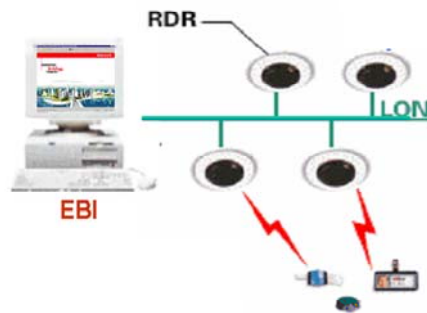


ASSET LOCATOR. LA PROTECCIÓN AVANZADA DE PERSONAS Y BIENES.

Javier Prieto, Director de Honeywell Tecnología y Seguridad, S.A.

Soportadas por el desarrollo tecnológico, encontramos cada vez de forma más habitual soluciones avanzadas de seguridad. Las diferentes tecnologías de sistemas de control de accesos, los controles de presencia y los novedosos terminales para los puntos de reunión en emergencia, se ven acompañados de sistemas de CCTV totalmente digitales basados en tecnología IP, unidos a la más avanzada protección contra incendios sin dejar atrás los Sistemas Centrales de Integración, que además de sencillas e intuitivas interfaces hombre-máquina brindan la capacidad de la interoperabilidad de todos los sistemas anteriores entre sí aportando valor añadido al conjunto.



Complementando a los ya citados, vamos a centrarnos en un nuevo sistema para la protección y localización de personas y bienes. El Asset Locator™.

El Asset Locator™ es una solución avanzada para monitorizar y localizar en tiempo real equipos y personas dentro de una instalación mediante el uso de la tecnología inalámbrica.

EL Asset Locator™ proporciona:

- Localización e identificación individual en tiempo real de todos los equipos y personas dotados de etiquetas.
- Monitorización de tiempos de utilización de equipos portátiles.
- Información en tiempo real de alarmas por intentos de coacción.
- Integración con el Sistema Central de Gestión EBI, posibilitando la iniciación de actuaciones en los otros subsistemas, como la grabación de video en el DVM (Digital Video Manager), la gestión de alarmas, la interacción con el control de accesos o el control de tiempos de uso en el programa de gestión de mantenimiento.

El Asset Locator™ está basado en tecnología inalámbrica de última generación, a la vez robusta y fiable. Las etiquetas y tarjetas para equipos y personas combinan eficientemente radiofrecuencia e infrarrojos para lograr una localización precisa, una alta fiabilidad y un uso racional de las baterías de los equipos.

FUNCIONAMIENTO

El sistema consta de cuatro elementos esenciales para su funcionamiento:

- Las Antenas
- Las Etiquetas
- Las Comunicaciones
- El Sistema Central

Las Antenas

Son los elementos receptores. Estos equipos se ubican normalmente en el techo de las plantas de los edificios, con una configuración similar a la colocación clásica de los detectores de incendios. Pueden ser de tres tecnologías diferentes en función de su utilización: las antenas RF (Radiofrecuencia), las IR (Infrarrojos) y las LF para activación por baja frecuencia.

La distribución de las antenas por el edificio ha de hacerse teniendo en cuenta las siguientes consideraciones:

- Las señales de radiofrecuencia atraviesan generalmente los muros y tabiquería de los edificios, si bien en función de su espesor o estructura pueden reducir el campo de acción. En general las antenas RF cubren una superficie de unos 200 m², con un radio de acción de aproximadamente 20 metros lineales.
- En España, y en Europa en general, se emplea el uso masivo de hormigón y ferrallas para los forjados. Ello configura una pantalla eficaz de tal manera que las señales de etiquetas deambulando por una planta no son “vistas” en las plantas superior e inferior. En el caso de otras disposiciones constructivas simplemente es necesario tenerlo en cuenta para adaptar la configuración del sistema.
- Las señales de infrarrojos no atraviesan en ningún caso las paredes, por lo que se utilizan fundamentalmente para la localización exacta en una habitación o recinto concreto.
- Las lectoras LF tienen un radio de acción muy pequeño. Por ello se utilizan en las puertas de salida para identificar objetos o personas que entran o salen del edificio o de un área vigilada.
- Los elementos metálicos reducen la transmisión de las señales. Es conveniente valorar a la hora del diseño la existencia de placas de falso techo metálicas u otros elementos, como mamparas, de este material.

Las Etiquetas

Son los elementos transmisores. Emiten señal de radiofrecuencia, habitualmente configurados en el banda de 433 MHz, y/o infrarroja. Van dotados de una pila que proporciona la funcionalidad requerida.

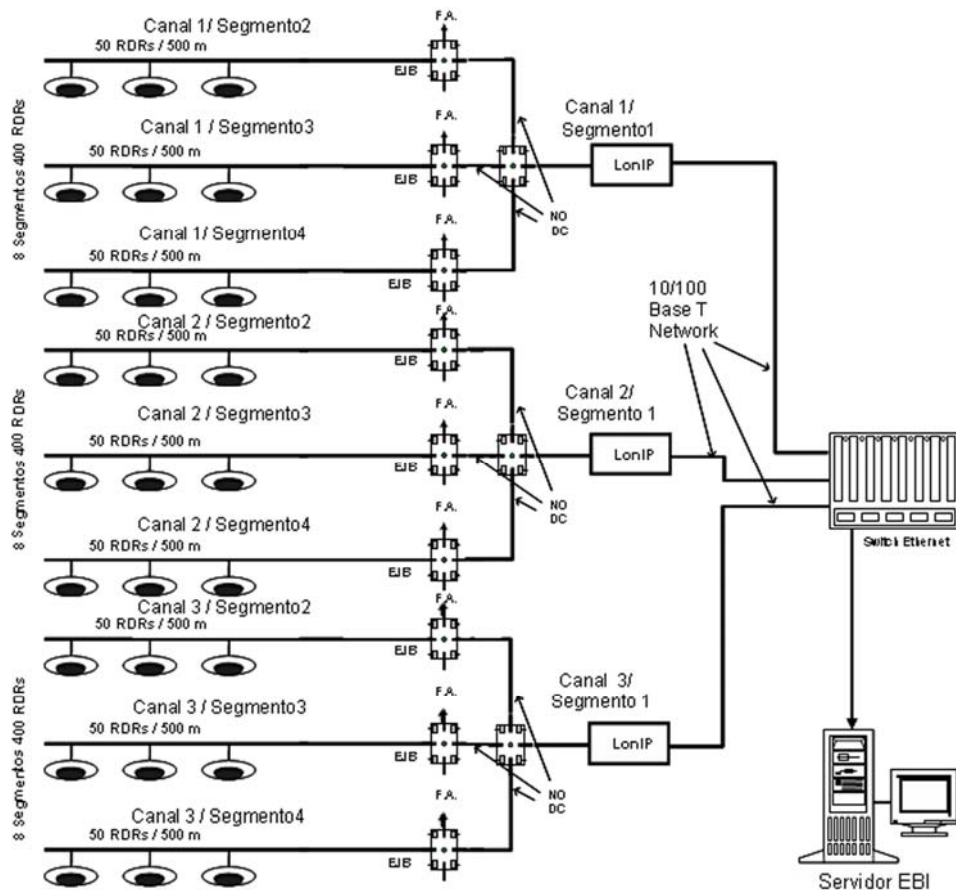
Las etiquetas son los elementos activos del sistema. Disponen de identificación individual que es leída por la antena o antenas más próximas. Aunque son configurables, en general una etiqueta estática emite pulsos cada 60 segundos mientras que lo hace cada 4 segundos si está en movimiento. Esta particularidad se puede utilizar por ejemplo para dar una alarma por cambio de ubicación de un equipo fijo o para monitorizar en tiempo real la posición de una persona u objeto.

Hay una gran variedad de etiquetas según la aplicación. Se pueden tener etiquetas con un brazalete de fijación, usadas principalmente para personas, con distintos tamaños según sean para adultos o para niños o bebés; etiquetas con pinza e identificación de la persona; etiquetas adhesivas para equipos; etiquetas con botón de coacción, etc. Todas, independientemente del formato, incorporan tãmpmer de seguridad, que genera una señal de alarma si se manipula.



Las Comunicaciones

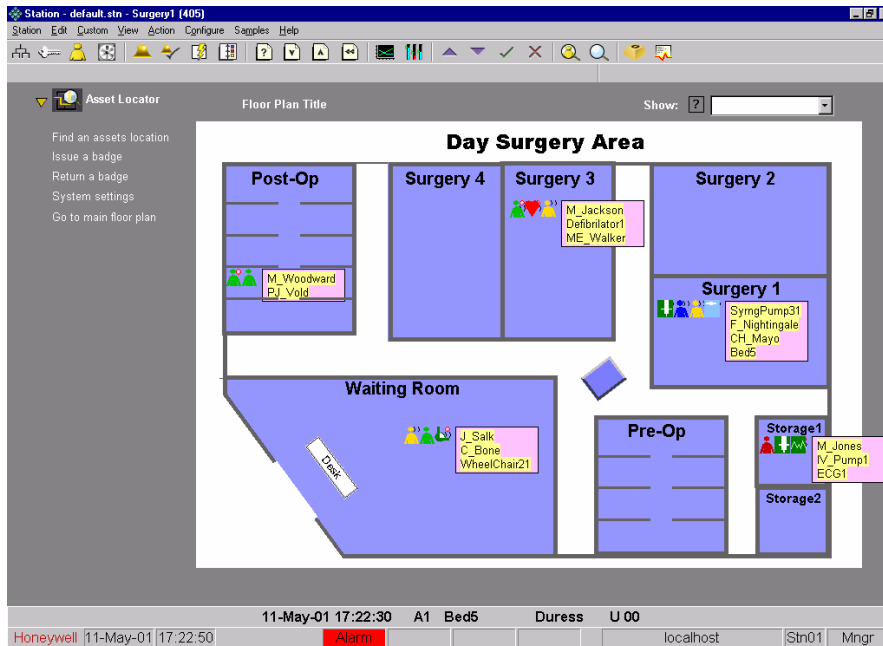
Todo el sistema utiliza comunicaciones estándar. La unión entre las lectoras se realiza en LON, con la configuración habitual de este sistema cada vez más común de comunicaciones. La unión de los segmentos con el Sistema Central utiliza la red Ethernet. En el esquema de comunicaciones se puede ver una configuración clásica. La alimentación de las antenas se lleva por el mismo cable de las comunicaciones, y el conexionado de todo el sistema se facilita mediante el uso de unas cajas diseñadas de forma específica.



El Sistema Central

Finalmente, el Sistema Central proporciona al operador toda la información requerida. Éste visualiza de forma gráfica y en tiempo real la situación de las personas y/o equipos etiquetados, siempre identificados individualmente. El operador puede solicitar en todo momento al sistema la situación de un equipo o persona, o atender una alarma provocada por una sustracción indebida o simplemente un cambio de situación no autorizado.

Otro de los valores añadidos reside en las posibilidades de integración con otros subsistemas, tales como el CCTV digital o el Control de Accesos. Estos aspectos, comentados más adelante, son proporcionados directamente por el Sistema Central.



APLICACIONES

Aunque las aplicaciones pueden ser muy diversas dada la flexibilidad del sistema, vamos a mostrar algunas de ellas en relación al sector al que se dirige.

Sector Hospitalario

Estudios llevados a cabo en USA y en Australia, muestran que el personal de enfermería y camilleros dedican alrededor de 10-15% de su tiempo buscando a pacientes o equipos.

Aparte de la localización de personal sanitario, pacientes o equipos de valor elevado, como un desfibrilador o un equipo de monitorización portátil, hay una aplicación muy interesante y que se está haciendo popular en otros mercados: el control de bebés en las maternidades. En sustitución o como complemento de la cinta de identificación que se suele colocar en el tobillo del bebé, la etiqueta del Asset Locator™ ajustada igualmente en el tobillo permite tener localizado en todo momento al bebé dentro del recinto hospitalario. Colocando otra etiqueta a la madre, permite asociar de una forma lógica al bebé con su madre, de tal manera que una separación excesiva de uno con otro o un intento de manipulación de cualquiera de las etiquetas generará una alarma inmediata en el Centro de Control.

En el caso de Residencias Geriátricas o de enfermos de Alzheimer el Asset Locator™ proporciona una ayuda eficaz en la localización de personas en muchos casos de difícil control y seguimiento, o incluso con tendencia a actuar de forma inesperada. Las etiquetas específicas para este tipo de personas ayudan a la buena gestión de los centros y al personal médico, en contacto con ellos, a mantener la situación bajo control gracias a sus etiquetas con botón de aviso de emergencia.

Museos y Centros De Arte

El Asset Locator™ es una solución ideal para dotar de seguridad avanzada a museos, centros de exposiciones, centros de arte, etc. Las etiquetas, colocadas en la trasera de una pintura o discretamente en una pieza escultórica, avisarán al centro de seguridad de cualquier movimiento indeseado gracias al sensor piezoeléctrico. El movimiento de la obra por el recinto podrá ser rastreado en tiempo real por el servicio de seguridad en los gráficos del ordenador; asociado con el sistema DVM de CCTV digital, se podrá visualizar y grabar, sin necesidad de acción del operador, todo el movimiento no autorizado de la pieza de arte por el inmueble.

Como complemento, los controles de ronda de los vigilantes se realizan de una forma cómoda y sencilla con la utilización de este sistema “manos libres”.

Industrias

A las soluciones indicadas anteriormente de localización de personas y de equipos, así como de servicios adicionales como los controles de ronda manos libres, se puede obtener información acerca de tiempos de funcionamiento de equipos móviles en la industria y de saber su ubicación con el fin de llevar a cabo puntualmente revisiones de mantenimiento o recalibraciones conformes a las normativas.

Otras Instalaciones

Se podrían enumerar infinidad de posibilidades de aplicación adicionales: la protección de equipos informáticos de un CPD; la monitorización e inventario de equipos depositados en un almacén; controles de accesos manos libres; apoyo a la vigilancia en centro penitenciarios, guarderías, etc.

EL VALOR AÑADIDO DE LA INTEGRACIÓN

Por último, citar quizás uno de los aspectos más importantes: el valor añadido de la integración con otros subsistemas de seguridad. Veamos dos ejemplos ilustrativos.

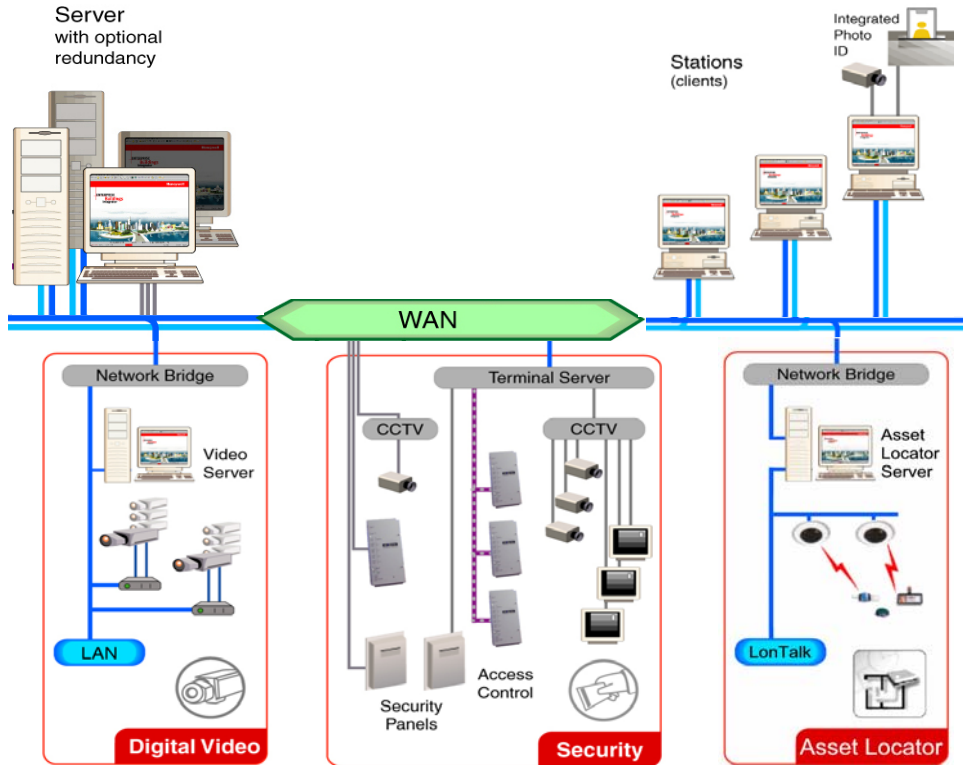
Con el Control de accesos

El sistema de control de accesos permite normalmente la salida de cualquier empleado por los torniquetes, pasillo motorizados, o cualquier otro sistema de regulación de la salida de un edificio. No obstante, el sistema puede bloquear dicha salida si una de las antenas del Asset Locator detecta que la persona que pretende dejar el edificio porta un elemento del que no dispone de autorización para sacar del edificio.

Con el CCTV digital

Un sistema de CCTV digital por IP, como el DVM, permite la total integración con otros subsistemas de seguridad. En el caso del Asset Locator, la sustracción de un ordenador portátil, la alarma de coacción dada por un vigilante, la manipulación de una

etiqueta, una obra de arte que se descuelga, etc., supone la grabación automática de un clip de video en el que quedará registrada toda la secuencia de la incidencia.



Integración del Asset Locator™ con el EBI